

# SUNRELAND

胜瑞兰



## $\alpha$ -Power 系列液压隔膜计量泵

胜瑞兰工业设备(苏州)有限公司

SUNRELAND INDUSTRIAL EQUIPMENT (SUZHOU) CO., LTD.



## 胜瑞兰工业设备(苏州)有限公司

是一家位于苏州工业园区的中美合资企业，专注于生产泵、阀、搅拌机、分析仪器等工业产品，采用国际先进技术，按国际标准为客户提供一流的产品，并提供一流的服务。

### $\alpha$ -Power 系列液压隔膜计量泵

是按照API675标准要求设计与制造的紧凑型、高精度液压隔膜计量泵。适合应用于各种环境复杂、要求苛刻的工况，结构紧凑，维修方便。主要应用于电力、化工、石化、造纸、纺织以及绿色能源和环保行业，也可以应用于生物医药与食品等行业。

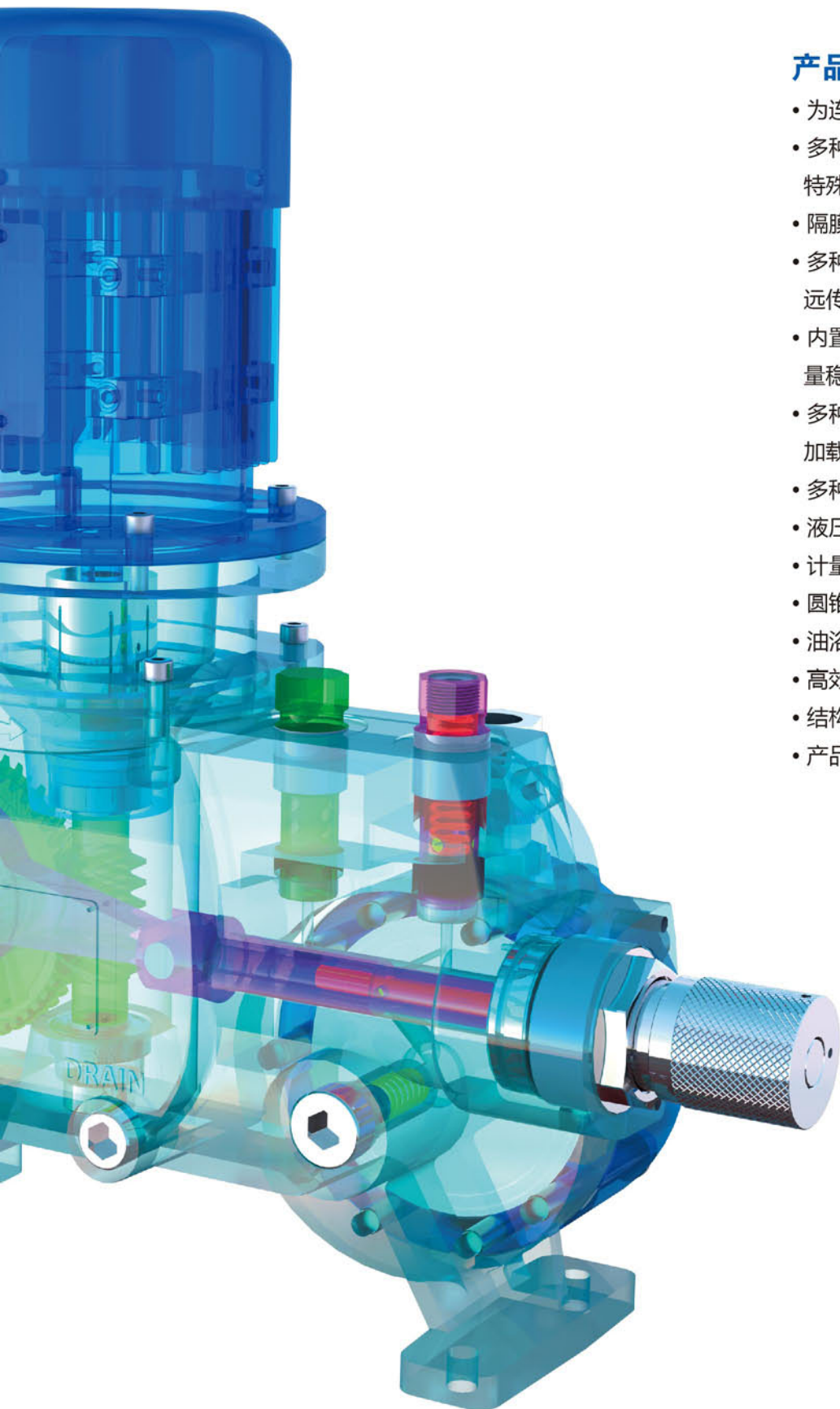
## 产品性能参数

- 流量范围: 1.6~326 L/h
- 最高排出压力: 160 Bar
- 调节比10:1, 稳态精度 $\pm 1\%$
- 允许物料的最高温度: 90°C
- 允许物料最高粘度: 1200cP

## 典型投加介质

- 氨水
- 联氨
- 阻垢剂
- 水处理药剂
- 化工过程添加剂
- 石化过程添加剂
- 食用色素与香料





## 产品技术特点

- 为连续输送各种特殊介质而设计
- 多种泵头材质选择：316SS、PVC、PVDF、特殊合金
- 隔膜密封紧密无泄漏
- 多种检测方式：隔膜破裂就地显示与信号远传
- 内置压力释放阀、自动补油，保证输出流量稳定，满足精度要求
- 多种单向阀配置：单球阀、双球阀、弹簧加载球阀
- 多种连接方式：螺纹连接、法兰连接
- 液压油路控制0~100%连续可调
- 计量精度1%，调节比10:1
- 圆锥辊子轴承适合高负荷运行环境
- 油浴润滑确保驱动部件低磨损、可靠性高
- 高效蜗轮蜗杆减速机构工作稳定、噪音低
- 结构紧凑体积小，适合有限空间安装
- 产品设计制造符合API675标准

## α-Power 系列液压隔膜计量泵产品编码

系列机座号	柱塞直径	泵头材料	压力	选项
<input type="text"/>	<input type="text"/>	<input type="text"/>	<input type="text"/>	<input type="text"/>

系列机座号: ET 驱动单元  
EV 驱动单元

柱塞直径: 名义柱塞直径(mm)

泵头材料: S - 316ss  
P - PVC  
F - PVDF  
T - 特殊合金

压力: 泵排出压力(Bar)

选项: 双隔膜及破裂检测、特殊泵头设计、  
流量调节方式、特殊电机等



双隔膜破裂检测



高精度球阀

### 流量调节方式

手动调节：手轮调节冲程长度

- 无论泵处于运行或停机状态，均可实现流量调节
- 最小调节刻度为1%

电动冲程控制器：接受外部控制信号，调节冲程长度

- 供电电源：220V-50Hz-单相
- 输入信号：4-20mA模拟信号
- 输出信号：4-20mA/1-5V模拟信号、供记录显示和控制系统使用

变频控制器：接受外部控制信号，调节冲程速度

- 供电电源：220V-50Hz-单相或者380V-50Hz-三相
- 输入信号：4-20mA模拟信号



电动行程调节

# α-Power 系列液压隔膜计量泵产品参数表

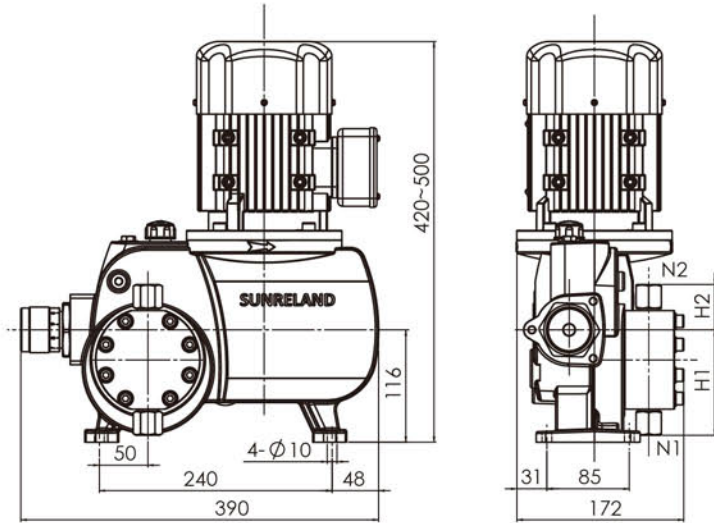
## ET机座计量泵

柱塞直径	往复速度	流量	压力	标准接口	
mm	spm	L/h	bar		
10	36	1.7	160	入口垂直 N1=NPT1/2" 出口垂直 N2=NPT1/2"	
	73	3			
	112	5			
	146	6			
	178	8			
13	36	3	106		
	73	6			H1=109mm H2=47mm
	112	9			
	146	12			
	178	15			
16	36	6	67	入口水平 N1=NPT1/2" 出口垂直 N2=NPT1/2"  H1=75mm H2=55mm	
	73	11			
	112	17			
	146	23			
	178	28			
20	36	10	42		
	73	21			
	112	32			
	146	41			
	178	50			
26	36	18	25		
	73	35			
	112	54			
	146	71			
	178	86			

## EV机座计量泵

柱塞直径	往复速度	流量	压力	标准接口	
mm	spm	L/h	bar		
15	36	8	160	入口垂直 N1=NPT1/2" 出口垂直 N2=NPT1/2"	
	73	16			
	107	24			
	146	33			
19	36	14	105		
	73	28			H1=150mm H2=92mm
	107	41			
	146	55			
23	36	25	68	入口水平 N1=NPT1/2" 出口垂直 N2=NPT1/2"  H1=95mm H2=93mm	
	73	50			
	107	76			
	146	99			
30	36	47	41		
	73	93			
	107	137			
	146	186			
	38	36			79
73		159			
107		245			
146		326			





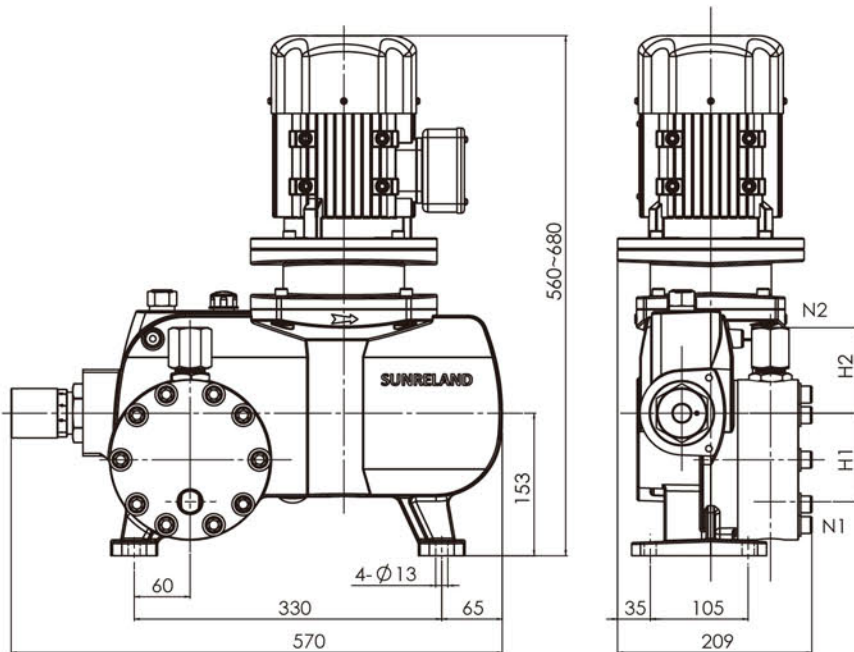
ET机座外形尺寸图



**α-Flow 系列高性能组合式计量泵**  
最大流量10000L/h 最高压力700bar



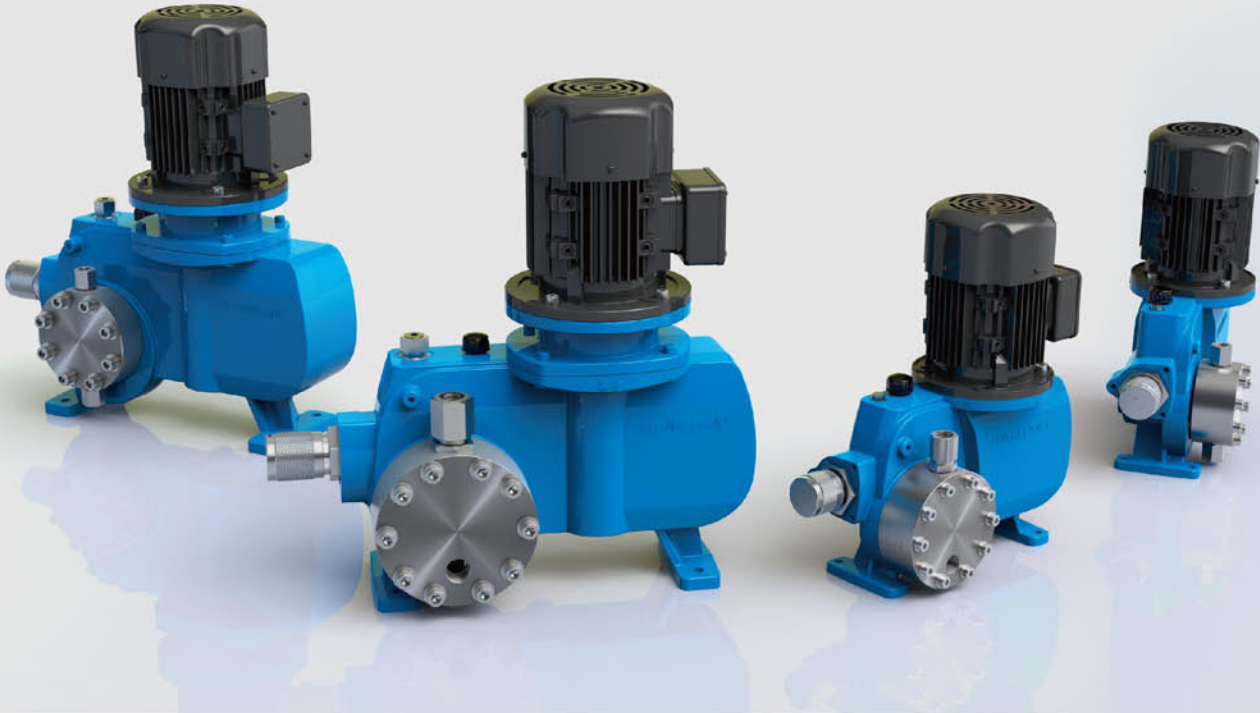
**α-Dose 系列机械隔膜计量泵**  
最大流量5000L/h 最高压力10bar



EV机座外形尺寸图



成撬系统



SUNRELAND

**SUNRELAND**

**胜瑞兰工业设备（苏州）有限公司**  
SUNRELAND INDUSTRIAL EQUIPMENT(SUZHOU)CO.,LTD.

地址：江苏省苏州工业园区葑亭大道678号1栋  
电话：0512-87181258 传真：0512-87181260  
网址：www.sunreland.com.cn

